


BOSCH

Technologia bliżej nas

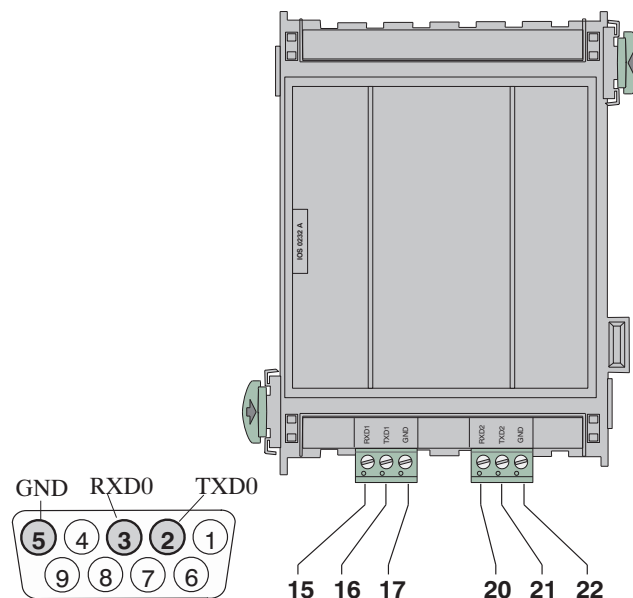
Moduł komunikacyjny RS-232 IOS 0232 A



- ▶ Możliwość dołączenia urządzeń peryferyjnych przez interfejs szeregowy RS232
- ▶ Gotowość do pracy, dzięki technologii „plug-and-play” oraz blokom zacisków

Moduł komunikacyjny RS-232 umożliwia dołączenie dwóch urządzeń, np. dźwiękowego systemu ostrzegawczego Plena, komputera przenośnego lub drukarki, za pośrednictwem dwóch niezależnych interfejsów szeregowych.

Przegląd systemu



Poz.	Opis	Złącze
15 / 16 / 17	RXD1 / TXD1 / GND	Interfejs RS232 1
20 / 21 / 22	RXD2 / TXD2 / GND	Interfejs RS232 2

Dołączone części

Ilość	Element
1	Moduł komunikacyjny RS-232 IOS 0232 A

Dane techniczne**Parametry elektryczne**

Napięcie wejściowe	20 VDC - 30 VDC 5 VDC ±5%
Maks. pobór prądu	15 mA (przy napięciu 24 VDC)
Maks. długość kabla	3 m na jeden interfejs

Parametry mechaniczne

Materiał obudowy	tworzywo ABS, Polylac PA-766 (UL94 V-0)
Kolor obudowy	antracyt, RAL 7016, mat
Wymiary	ok. 12,7 x 9,6 x 6 cm
Masa	
• Bez opakowania	ok. 180 g
• Z opakowaniem	ok. 230 g

Warunki środowiskowe

Temperatura pracy	-5°C ÷ 50°C
Temperatura przechowywania	-20°C ÷ 60°C
Dopuszczalna wilgotność względna	95%, bez kondensacji
Klasa ochrony zgodnie z IEC 60529	IP 30

Zamówienia - informacje

Moduł komunikacyjny RS-232 IOS 0232 A IOS 0232 A
 umożliwia dołączenie dwóch urządzeń, np. dźwiękowego systemu ostrzegawczego Ple-na, komputera przenośnego lub drukarki, za pośrednictwem dwóch niezależnych interfejsów szeregowych